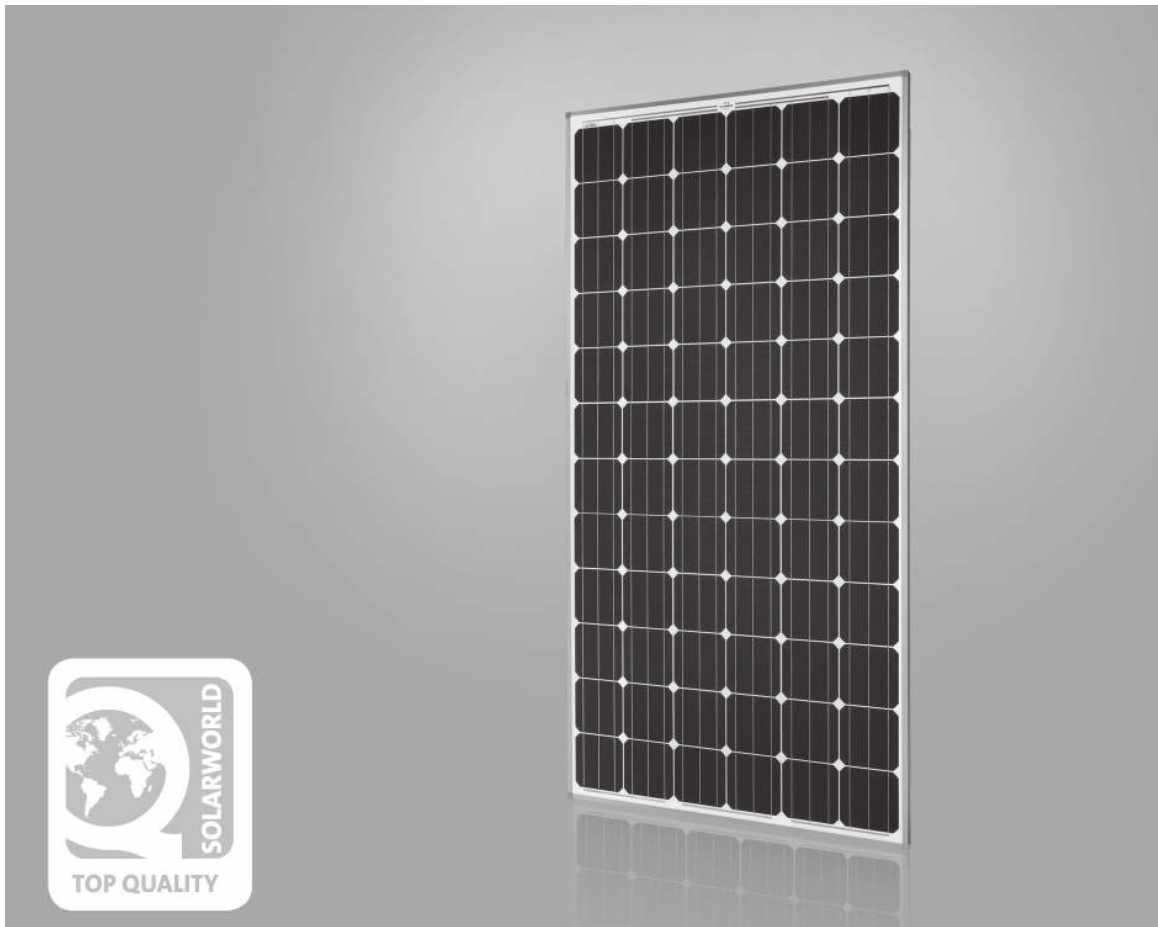


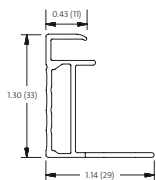
Benutzerinformation User Instructions - Indicaciones para el usuario - Informazioni per l'utente -

Informations pour l'utilisateur



03/2016

Sunmodule SW xxx XL poly
Sunmodule SW xxx XL mono



4.0

Rahmen
Frame
Bastidor
Cornice
Cadre
Πλαίσιο
Rámu

GEFAHR!

⚠ Stromschlag

Werden zwei oder mehrere Module in Serie geschaltet so summieren sich die Spannungen und stellen eine Gefahr dar. Keine elektrisch leitenden Teile in die Stecker und Buchsen einführen! Solarmodule und Leitungen nicht mit nassen Steckern und Buchsen montieren! Werkzeuge und Arbeitsbedingungen müssen trocken sein!

⚠ Arbeiten unter Spannung

Bei Arbeiten an den Leitungen Sicherheitsausrüstung (isolierte Werkzeuge, Isolierhandschuhe etc.) verwenden!

WARNUNG!

⚠ Lichtbogen

Module produzieren bei Lichteinfall Gleichstrom. Bei der Öffnung eines geschlossenen Stromkreises kann ein gefährlicher Lichtbogen entstehen. Keine stromführenden Leitungen trennen.

⚠ Sichere Installation

Installationsarbeiten nicht bei starkem Wind ausführen. Sichern Sie sich und andere Personen vor dem Herabstürzen. Verhindern Sie das mögliche Herabfallen von Gegenständen. Sichern Sie den Arbeitsbereich damit keine anderen Personen verletzt werden können.

⚠ Brandschutz/Explosionsschutz

Module dürfen nicht in der Nähe von leicht entzündlichen Gasen, Dämpfen oder Stäuben (z.B. Tankstellen, Gasbehälter, Farbspritzanlagen) installiert werden. Die Sicherheitshinweise anderer Anlagenkomponenten müssen befolgt werden. Bei der Montage ist auf die Einhaltung der örtlich gültigen Normen, Baubestimmungen und Unfallverhütungsvorschriften zu achten. Module müssen bei der Installation auf dem Dach oberhalb einer feuerbeständigen Dachabdeckung montiert werden, die für jeweilige Anwendung bemessen wurde.

ACHTUNG

Keine beschädigten Module verwenden. Module nicht zerlegen. Kein vom Hersteller angebrachtes Teil oder Typenschild entfernen. Module nicht mit Farbe, Klebmitteln oder spitzen Gegenständen bearbeiten.

Auspacken und Zwischenlagerung

Anschlussdose nicht als Griff benutzen. Module nicht unsanft auf dem harten Boden oder auf den Ecken abstellen. Module nicht ungeschützt aufeinanderlegen. Module nicht betreten. Keine Gegenstände auf die Module legen. Module trocken lagern.

Erdung Modul und Rahmen

Es wird empfohlen, die Funktionserdung des metallenen Modulrahmens zu gewährleisten. Die Erdverbindung kann an den vorhandenen Erdungslöchern am Flansch angeschlossen werden. Ist ein äußeres Blitzschutzsystem vorhanden, so muss die PV-Anlage in das Schutzkonzept gegen direkten Blitzschlag integriert werden. Landesspezifische Normen sind dabei einzuhalten.

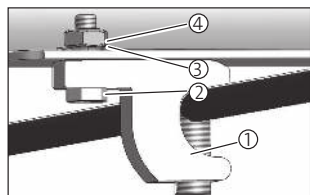
Erdung in den USA und Kanada.

Die Erdverbindung kann an den vorhandenen Erdungslöchern am Flansch angeschlossen werden. Die Erdungsklemme muss eine verzinnete Kupferklemme sein (silberfarben). Verwenden Sie KEINE blanken Kupferklemmen (braun). Jegliche nach NEC-Anforderungen gelistete PV-Erdungsmethoden sind in den USA und Kanada ebenfalls genehmigt.

Tabelle: Empfohlene Komponenten für Erdung in den USA und Kanada

Teil	Hersteller/Beschreibung	Anzugsdrehmoment
Erdungsklemme ①	Burndy CL501TN QIKLUG	
Schraube ②	#10-32, SS	25 in-lbf (2.9 Nm)
Zahnscheibe ③	#10, SS	
Mutter ④	#10-32, SS	

Komponenten als CL501DBKIT1



Allgemeine Information

Dieses Modul ist für die Anwendungsklasse A nach IEC 61730 eingestuft. Die elektrischen Leistungsangaben entnehmen Sie bitte dem Datenblatt. Unter üblichen Bedingungen kann ein PV-Modul unter erwarteten Bedingungen einen höheren Strom und/oder eine höhere Spannung liefern als es bei den genormten Prüfbedingungen angegeben wurde. Zur Bestimmung der Spannungsbemessungswerte von Bauteilen, Strombemessungswerte von Leitern, Größen der Sicherungen und Bemessung von Steuerungen, die an den Ausgang von PV-Modulen angeschlossen werden, sollten deshalb die auf dem Modul angegebenen Werte von Isc und Uoc mit einem Faktor von 1,25 multipliziert werden.

Geeignete Umgebungsbedingungen

Das Modul darf nicht konzentriertem Licht ausgesetzt werden. Das Modul darf weder getaucht noch ständiger Benässung (z.B. durch Springbrunnen) ausgesetzt sein. Bei Belastung durch Salz oder Schwefel (Schwefelquellen, Vulkane) besteht Korrosionsgefahr. Das Modul darf nicht im maritimen Bereich (z.B. Boote) oder Automotive-Bereich (Fahrzeuge) eingesetzt werden. Das Modul darf nicht außergewöhnlichen chemischen Belastungen (z.B. Emissionen durch produzierende Betriebe) ausgesetzt werden. Beim Einsatz der Module auf Stallungen ist ein Abstand von 1 m zu Belüftungsöffnungen einzuhalten, ferner sind die Module nicht als direkte Dachhaut auf Stallungen einzusetzen.

Geeignete Einbausituation

Stellen Sie sicher, dass das Modul den technischen Anforderungen des Gesamtsystems entspricht. Durch andere Anlagenkomponenten dürfen keine schädigenden mechanischen oder elektrischen Einflüsse auf das Modul ausgeübt werden. Module können sich bei hohen Belastungen durchbiegen. Deswegen dürfen nahe der Modulrückseite keine scharfkantigen Befestigungselemente oder andere spitze Gegenstände (z. Bsp. Kabelbinder an Montageprofilen) montiert werden. Bei Serienschaltung dürfen nur Module derselben Stromstärke, bei Parallelschaltung nur Module mit gleicher Spannung eingesetzt werden. Die Module dürfen nicht mit höherer Spannung als der zulässigen Systemspannung betrieben werden. Die innenliegende Öffnung des Rahmeneckstücks dient zur Entwässerung und darf nicht verschlossen werden. Es wird empfohlen, zur Anlagendokumentation die Seriennummern zu notieren.

Optimale Montage

Zur Vermeidung von Leistungseinbußen sollten alle in Serien geschalteten Module die gleiche Ausrichtung und Neigung haben. Die Module sollten ganzjährig verschattungsfrei installiert werden. Auch partielle Verschattungen führen zu Ertragsminderungen und sind zu vermeiden. Eine Hinterlüftung vermeidet einen leistungsmindernden Wärmestau.

Befestigung

Die Module müssen jeweils an mindestens 4 Punkten auf der Unterkonstruktion sicher befestigt werden. Die Befestigung darf nur in vorgegebenen Bereichen erfolgen. Beim Klemmen der Module von vorne darf die maximale Klemmkraft 50 N/mm² betragen. Nehmen Sie am Modul keine Bohrungen vor. Verwenden Sie korrosionsssicheres Befestigungsmaterial.

Elektrischer Anschluss

Die Module sind ab Werk mit Kabeln und Steckern versehen. Die Anschlussdose darf nicht geöffnet werden. Steckverbinder dürfen nur in trockenem Zustand zusammengesteckt werden. Auf eine spaltfreie Steckverbindung ist zu achten. Zum Anschluss der Module dürfen nur einadrige Solarkabel mit ausreichendem Querschnitt (mind. 2,5 mm²) und geeignete Stecker verwendet werden. Die Kabel sollten mit UV-beständigen Kabelbindern am Montagesystem befestigt werden. Freiliegende Kabel sollten durch geeignete Maßnahmen (z.B. Verlegung in Kunststoffrohren) vor direkter Sonnenbestrahlung und Beschädigungen geschützt werden. Um Spannungen durch indirekte Blitzschläge zu verringern, muss die Fläche aller Leiterschleifen so gering wie möglich sein. Vor Inbetriebnahme des Generators ist die korrekte Verschaltung (Polarität!) zu überprüfen.

Reinigung

Bei ausreichender Neigung (größer 15°) ist eine Reinigung der Module im Allgemeinen nicht erforderlich (Selbstreinigung durch Regen). Bei starker Verschmutzung wird eine Reinigung mit viel Wasser (Leitungswasser oder deionisiertes Wasser) und ohne Reinigungsmittel empfohlen. Wenn notwendig kann ein schonendes Reinigungsgerät (z.B. weiche Bürste mit gespalteten Borsten) verwendet werden. Bei Verschmutzung durch Staub oder Sand kann die Reinigung der Module mit einer weichen Bürste ohne Wasser erfolgen. Niemals Schmutz trocken abkratzen oder abreiben. Es können Mikrokratzer entstehen.

Wartung

Es wird empfohlen, die Anlage regelmäßig zu inspizieren:

1. Sicherer Halt und Korrosionsfreiheit aller Befestigungen
 2. Sicherer Anschluss, Sauberkeit und Korrosionsfreiheit aller Kabelverbindungen
 3. Unversehrtheit der Kabel
- Beachten Sie auch anzuwendende Normen.

Haftungsausschluss

Die SolarWorld übernimmt keine Gewähr für die Einsatz- und Funktionsfähigkeit der Module, wenn von den in dieser Benutzerinformation enthaltenen Hinweisen abgewichen wird. Da die Einhaltung dieser Benutzerinformation und der Bedingungen und Methoden der Installation, dem Betrieb, der Verwendung und der Wartung der Module von der SolarWorld nicht kontrolliert oder überwacht werden kann, übernimmt die SolarWorld keine Haftung für Schäden, die durch den nicht bestimmungsgemäßen Gebrauch, die fehlerhafte Installation, Betrieb, Verwendung oder Wartung entstehen. Darüber hinaus wird die Haftung für patentrechtliche Verletzungen oder Verletzungen anderer Rechte Dritter, die aus der Verwendung der Module entstehen, ausgeschlossen, soweit hierfür nicht kraft Gesetzes zwingend gehaftet wird.

DANGER!

⚠ Electric shock

The connection of two or more modules in series results in the accumulation of voltage and imposes danger. Do not insert electrically conductive parts into connectors! Do not attach solar modules and wiring with wet connectors! Make sure to work with dry tools and under dry working conditions!

⚠ Work on live parts

When working on wiring, use and wear protective equipment (insulated tools, insulated gloves, etc.)

WARNING!

⚠ Arcing

Modules generate direct current (DC) when exposed to light. When breaking a closed circuit, a dangerous arc may be generated. Do not cut any live wires.

⚠ Safe installation

Do not carry out installation work in strong winds. Secure yourself and other persons against falling. Secure work materials against dropping. Ensure a safe working environment so as to prevent accidents.

⚠ Fire protection/explosion protection

Modules must not be installed in the vicinity of highly flammable gases, vapors or dusts (e.g. filling stations, gas tanks, paint spraying equipment). The safety instructions for other system components must also be followed. Make sure to comply with local standards, building regulations and accident prevention regulations during installation. For roof installation, modules must be mounted on a fire-resistant roof covering rated for the application.

ATTENTION

Do not use damaged modules. Do not dismantle modules. Do not remove any parts or nameplates fitted by the manufacturer. Do not apply paint or adhesives to the module, nor work on it with sharp objects.

Unpacking and intermediate storage

Do not use the junction box as a handle. Do not place modules roughly on hard floor or on their corners. Do not place modules on top of each other. Do not step or stand on modules. Do not place any objects on modules. Store modules in a dry place.

Grounding of module and frame

We recommend ensuring the functional grounding of the module metal frame. If an exterior lightning protection system is already provided, the PV system has to be integrated into the protection concept against direct lightning stroke. Local standards shall be observed.

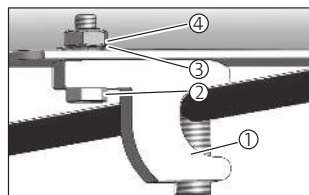
Grounding in the US and Canada

The modules can be connected at the holes provided in the flange. The lug must be a tin-coated copper lug, silver in color. Do NOT use a bare copper lug, which is brown. Any grounding method and components listed according to NEC requirements are also acceptable in the US and Canada.

Table: Recommended components for grounding in the US and Canada

Item	Manufacturer/Description	Tightening torque
Lay-In lug ①	Burndy CL501TN QIKLUG	
Bolt ②	#10-32, SS	25 in-lbf (2.9 Nm)
Serrated washer ③	#10, SS	
Nut ④	#10-32, SS	

Components available as CL501DBKIT1



General Information

This module is rated for use in application class A according to IEC 61730. For the electrical ratings please refer to the datasheet. Under normal conditions, a photovoltaic module is likely to experience conditions that produce more current and/or voltage than reported at standard test conditions. Accordingly, the values of ISC and VOC marked on this module should be multiplied by a factor of 1,25 when determining component voltage ratings, conductor current ratings, fuse sizes, and size of controls connected to the PV output.

Underwriters Laboratories Information (U.S. and Canada)

The fire rating of this module is valid only when mounted in the manner specified in the mechanical mounting instructions. The module is considered to be in compliance with UL 1703 only when the module is mounted in the manner specified by the mounting instructions below. A module with exposed conductive parts is considered to be in compliance with UL 1703 only when it is electrically grounded in accordance with the instructions presented below and the requirements of the National Electrical Code. Where common grounding hardware (nuts, bolts, star washers, split-ring lock washers, flat washers and the like) is used to attach a listed grounding/bonding device, the attachment must be made in conformance with the grounding device manufacturer's instructions. Common hardware items such as nuts, bolts, star washers, lock washers and the like have not been evaluated for electrical conductivity or for use as grounding devices and should be used only for maintaining mechanical connections and holding electrical grounding devices in the proper position for electrical conductivity. Such devices, where supplied with the module and evaluated

through the requirements in UL 1703, may be used for grounding connections in accordance with the instructions provided with the module. The electrical characteristics are within ± 10 percent of the indicated values of ISC, VOC, and Pmax under standard test conditions (irradiance of 1000 W/m², AM 1.5 spectrum, and a cell temperature of 25°C (77°F)). Under normal conditions, a photovoltaic module is likely to experience conditions that produce more current and/or voltage than reported at standard test conditions. The requirements of the National Electrical Code (NEC) in Article 690 section II shall be followed to address these increased outputs. In Canada the installation shall be in accordance with CSA C22.1, Safety Standard for Electrical Installations, Canadian Electrical Code, Part 1.

Suitable ambient conditions

Artificially concentrated sunlight shall not be directed on the module or panel. The module must neither be immersed in water nor be exposed to continuous spraying (e.g. by fountains). Exposure to salt or sulfur (sulfur sources, volcanoes) implies a risk of corrosion. The module must not be used for maritime (e.g. boats) or automotive (vehicles, trailers, etc.) purposes. The module must not be exposed to extraordinary chemical loads (e.g. emissions from manufacturing plants). If the modules are installed on stables, a distance of 3.28 ft (1 m) to ventilation openings shall be ensured; the modules shall not be used as a direct roof panel on stables.

Appropriate installation situation

Make sure that the module meets the technical requirements of the overall system. Other system components should not exert any adverse mechanical or electrical influences on the module. Modules may bend under high loads. For this reason, sharp-edged fixing elements or other sharp objects (e.g. cable ties on mounting sections) must not be mounted near the module back side. When using a string inverter, for modules connected in series, only modules of the same amperage rating may be used together. For modules connected in parallel, modules with the same voltage ranges must be used together. The modules must not be operated at a higher voltage than the permissible system voltage. The frame corner element is intended for water drainage and must not be blocked. For system documentation, please note the serial numbers.

Optimum installation

In order to avoid performance losses, all modules connected in series should be arranged with the same orientation and tilt angle. The modules should be installed in an all-season shadow-free area. Even partial shadowing results in yield losses and is to be avoided. Ventilation of the module back side will prevent heat build-up adversely affecting performance.

Mounting

The modules must be securely fixed at a minimum of 4 locations on the substructure. Fixing is only allowed in designated areas. In regards to "Top-Down" mounting methods, the maximum clamping pressure is 50 N/mm² = 7,251 psi. Do not drill any holes into the module. Use corrosion-proof fixing material.

Electrical connection

The modules are provided with factory-assembled cables and connectors. Do not open the junction box in any case. Connectors may only be connected under dry conditions. Make sure to avoid gaps in a plugged connection. Only single-core solar cables with an adequate cross-section (2.5 mm² or 14 AWG minimum) and appropriate connectors may be used for connecting the modules. Cables should be attached to the installation system by means of UV-resistant cable ties. Exposed cables should be protected against sunlight and damage by suitable precautions. Check that wiring is correct (polarity!) prior to starting the inverter.

Cleaning

In general, the modules do not need any cleaning if the tilt angle is sufficient (> 15°; self-cleaning by rain). In case of heavy soiling, we recommend cleaning the modules with plenty of water (tap water or deionized water) without any cleaning agents. If necessary, a soft cleaning device (e.g. sponge, soft brush with split bristles) may be used. In case of soiling by dust or sand the modules can be cleaned with a soft brush without using water. Never scrape or rub off dirt; this may result in micro-scratches.

Maintenance

We recommend regular inspections of the system to ensure that:

1. All fixtures are securely tightened and corrosion-free;
2. Wiring is securely connected, properly arranged and free of corrosion;
3. Cables are free of damage;

Please also observe applicable standards.

Disclaimer of liability

SolarWorld does not guarantee the operational capability and functionality of modules if the instructions contained in the present user information are not complied with. Since compliance with these instructions and the conditions and methods of installation, operation, use and maintenance of the modules are not checked or monitored by SolarWorld, SolarWorld accepts no liability for damage arising through improper use or incorrect installation, operation, use or maintenance. Furthermore, liability for infringements of patent law or of other third party rights arising from the use of the modules is excluded unless we are automatically liable by law.

¡PELIGRO!

⚠ Descarga eléctrica

Si se conectan dos o más módulos en serie, las tensiones se acumulan y ello constituye un riesgo. ¡No introduzca ninguna pieza conductora en los enchufes y clavijas! ¡No conecte los módulos solares ni enchufe los conectores estando húmedos! ¡Las herramientas tienen que estar secas, así como las condiciones de trabajo!

⚠ Trabajo con tensión

¡Al trabajar con los cables, utilice equipamiento de seguridad (herramientas y guantes aislantes)!

¡ADVERTENCIA!

⚠ Arco eléctrico

Los módulos generan corriente continua cuando se exponen a la luz. Cuando se abre un circuito eléctrico cerrado puede producirse un arco eléctrico peligroso. No desconecte conductores bajo tensión.

⚠ Instalación segura

No desconecte conductores que estén en operación. Asegúrese que el sistema está apagado antes de desconectar el circuito. Evite posibles caídas de objetos. Proteja la zona de trabajo para que ninguna otra persona pueda resultar lesionada.

⚠ Protección contra incendios/explosiones

Los módulos no deben instalarse cerca de gases, vapores o polvos fácilmente inflamables (p. ej. en gasolineras, depósitos de gas, instalaciones de pintura a pistola, etc.). Se han de respetar las indicaciones de seguridad de otros componentes de la instalación. En el montaje han de cumplirse los estándares locales, regulaciones de construcción y normas de prevención de accidentes que sean vigentes. En caso de instalación sobre el tejado, los módulos tienen que colocarse encima de una cubierta indicada para la aplicación resistente al fuego.

ATENCIÓN

No use módulos dañados. No desmonte los módulos. No quite ninguna pieza ni la etiqueta de características colocada por el fabricante. No aplique al módulo pintura, pegamentos u objetos puntiagudos.

Desembalaje y almacenamiento transitorio

No utilice la caja de conexión como asa. No desmantele los módulos bruscamente sobre suelos duros ni sobre

las esquinas. Evite dobles. No pise los módulos. No coloque ningún objeto encima de los módulos. Guarde los módulos en condiciones secas.

Toma a tierra de módulo y bastidor

Se recomienda garantizar la toma a tierra funcional del bastidor de módulos metálico. Si existe un sistema externo de protección antirrayos, la instalación fotovoltaica tiene que integrarse en el sistema de protección contra descargas directas de rayos. Se han de cumplir las normas nacionales específicas.

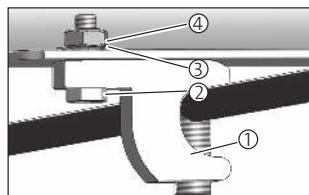
Toma a tierra en EE.UU. y Canadá

Los módulos pueden ser conectados en los orificios previstos en la brida. El borne debe ser un terminal de cobre estañado, plata en color. NO use un terminal de cobre desnudo, que es de color marrón. En EE.UU. y Canadá se aceptan también los métodos y componentes de toma a tierra que cumplen con los requisitos del NEC.

Tabla: Componentes recomendados para toma a tierra en EE.UU. y Canadá

Pieza	Fabricante/descripción	Par de apriete
Borne de toma a tierra ①	Burndy CL501TN QIKLUG	
Tornillo ②	#10-32, SS	25 lbf-in (2.9 Nm)
Arandela dentada ③	#10, SS	
Tuerca ④	#10-32, SS	

Disponible en kit CL501DBKIT



Información general

Este módulo está diseñado para el uso en aplicaciones de clase A según IEC 61730. Consulte los parámetros eléctricos en la ficha de datos. En condiciones de servicio normales, los módulos fotovoltaicos suelen estar expuestos a condiciones que generan valores de intensidad y corriente mayores que en condiciones de ensayo estándar. Por esta razón, para determinar los valores nominales de tensión de los componentes y de intensidad que tienen que soportar los conductores, el tamaño de los fusibles y de los elementos de maniobra conectados a la salida FV, los valores ISC y VOC indicados en el módulo deben multiplicarse por el factor 1,25.

Información de Underwriters Laboratories (EEUU y Canadá)

La clasificación de reacción al fuego de este módulo sólo es válida si se ha montado siguiendo todas las instrucciones de montaje mecánico. El módulo sólo será conforme a la norma UL 1703 si se ha montado siguiendo todas las instrucciones de montaje que aparecen más adelante. Los módulos con partes conductoras accesibles solo serán conformes con la norma UL 1703 si se han conectado a tierra siguiendo las instrucciones indicadas más adelante y respetando los requisitos del Código Eléctrico Nacional. Si se utiliza material de uso común (tuercas, tornillos, arandelas de estrella, arandelas de presión partidas, arandelas planas y similares) para conectar un dispositivo de toma a tierra homologado, la conexión deberá realizarse siguiendo las instrucciones del fabricante de dicho dispositivo. El material de unión de uso común

como tuercas, tornillos, arandelas de estrella, arandelas de presión y similares no se ha sometido a pruebas de idoneidad en relación con la conductividad eléctrica y con su uso en la toma a tierra y solo deberá utilizarse para sujetar las conexiones mecánicas y para fijar los dispositivos de toma a tierra eléctricos en la posición correcta. Si estos elementos se suministran con el módulo y han sido evaluados conforme a los requisitos de la norma UL 1703 se podrán utilizar para conexiones de tierra siguiendo las instrucciones que acompañan al módulo. Las características eléctricas están dentro del ± 10 por ciento de los valores de ISC, VOC y Pmax indicados en condiciones de prueba estándar (radiación solar de 1000 W/m², espectro AM 1,5 y temperatura de la célula de 25°C/77°F). En circunstancias normales, un módulo fotovoltaico puede estar sometido a unas condiciones que producen una corriente y/o tensión mayor que la especificada en las condiciones estándar de prueba. Se aplicará el artículo 690-7 del Código Eléctrico Nacional (NEC) para fijar el aumento de potencia. Para disminuir la temperatura de servicio hay que montar el módulo a una distancia mínima de 4 pulgadas (10 cm) en la superficie de montaje. En Canadá la instalación debe ser conforme con la norma de seguridad para instalaciones eléctricas CSA C22.1 del Código Eléctrico Canadiense, parte 1.

Condiciones ambientales adecuadas

El módulo no debe exponerse a luz concentrada de forma artificial, ni sumergirse o someterse a la incidencia permanente de agua (p. ej. proveniente de fuentes). Si el módulo entra en contacto con sal o azufre (manantiales sulfurosos, volcanes), existe riesgo de corrosión. El módulo no debe utilizarse en ámbitos marítimos (p. ej. barcos) o en el área de automoción (vehículos). El módulo no debe someterse a influencias químicas extraordinarias (p. ej. emisiones producidas por fábricas). Si se emplean los módulos en establos, se ha de mantener una distancia de 3.28 ft (1 m) con los orificios de ventilación; por otra parte, los módulos no han de utilizarse como cubierta directa en establos.

Situación de montaje adecuada

Procure que el módulo cumpla los requisitos técnicos del sistema global. Los otros componentes de la instalación no deben ejercer ninguna influencia mecánica o eléctrica perjudicial sobre el módulo. Los módulos pueden doblarse si se someten a cargas elevadas. Por esta razón, cerca de la parte posterior del módulo no deben montarse elementos de sujeción u otros objetos puntiagudos (p. ej. abrazaderas de cables en perfiles de montaje). Si están conectados en serie los módulos sólo pueden combinarse cuando tienen la misma intensidad eléctrica, y conectados en paralelo, solo se pueden combinar si tienen la misma tensión. Los módulos no deben funcionar con una tensión mayor que la permitida en el sistema. El orificio interior de la esquina del bastidor sirve para el desagüe, y no debe obstruirse. Se recomienda anotar los números de serie en la documentación de la instalación.

Montaje óptimo

Para evitar pérdidas de potencia, todos los módulos conectados en serie deberá tener la misma orientación e inclinación. Los módulos deberán instalarse de forma que no tengan sombras durante todo el año. Incluso las sombras parciales provocan reducciones del rendimiento, y por tanto deben evitarse. La ventilación trasera evita una acumulación de calor que reduce la potencia.

Fijación

Los módulos tienen que fijarse de manera segura en al menos 4 puntos de la subestructura. La fijación sólo debe efectuarse en las zonas preestablecidas. Si se utilizan métodos de fijación "de arriba hacia abajo", la presión de apriete máxima debe ser de 50 N/mm² (72.5 psi). No realice perforaciones en el módulo. Utilice material de fijación anticorrosivo.

Conexión eléctrica

Los módulos están equipados de fábrica con cables y conectores. La caja de conexión no debe abrirse. Los conectores sólo deben enchufarse en condiciones secas. Se ha de procurar una conexión enchufable sin ranura. Para la conexión de los módulos pueden utilizarse cables solares de una sección adecuada (al menos, 2,5 mm²) y conectores apropiados. Los cables deberían fijarse en el sistema de montaje con abrazaderas resistentes a rayos ultravioleta. Los cables al aire libre deberían protegerse con medidas adecuadas (p. ej. tendido en tubos de plástico) contra radiación solar directa y daños. Para reducir tensiones por impactos de rayos indirectos, la superficie de todos los bucles de conductores debe ser lo más pequeña posible. Antes de la puesta en servicio del generador ha de verificarse la conexión correcta (polaridad).

Limpieza

Si la inclinación es adecuada (mayor de 15°), en general no es necesaria la limpieza de los módulos (autolimpieza por lluvia). Si la suciedad es intensa, se recomienda una limpieza con agua abundante (agua del grifo o agua desionizada) sin productos de limpieza y en caso necesario con un instrumento de limpieza suave (como una esponja o un cepillo suave con los filamentos separados). Si los módulos se manchan de polvo o de arena, se pueden limpiar con un cepillo suave sin agua. La suciedad no debe rascarse o restregarse nunca cuando esté seca, pues se pueden producir microarañazos.

Mantenimiento

Se recomienda inspeccionar la instalación con regularidad:

1. Parada segura y ausencia de corrosión en todas las sujeciones
 2. Conexión fiable, limpieza y ausencia de corrosión en todas las conexiones de cables
 3. Integridad de los cables
- Respete también las normas aplicables.

Exención de responsabilidad

SolarWorld no asume ninguna responsabilidad por las prestaciones de servicio y funcionamiento de los módulos si no se siguen las indicaciones contenidas en esta información de usuario. Habida cuenta de que SolarWorld no puede controlar o vigilar el cumplimiento de estas instrucciones y de las condiciones y métodos de la instalación, y del servicio, uso y mantenimiento de los módulos, SolarWorld no asume ninguna responsabilidad por los daños derivados del uso contrario a las disposiciones y de la instalación, servicio, uso o mantenimiento erróneo. Por otra parte, el uso de los módulos excluye cualquier responsabilidad por violaciones de derechos de la propiedad industrial o de terceras personas, siempre que para ello no haya que asumirse ninguna responsabilidad obligatoria con fuerza de ley.

PERICOLO!

⚠ Scariche elettriche

Il pericolo sorge quando si collegano in serie due o più moduli, generando così un accumulo delle tensioni. Non inserire oggetti conduttori di corrente nelle spine e nelle prese! Non collegare ai moduli fotovoltaici cavi con spine e prese bagnate! Attrezzi e ambiente di lavoro devono essere asciutti!

⚠ Lavorare sotto tensione

Eseguire tutti gli interventi di cablaggio utilizzando utensili e indumenti di sicurezza (attrezzi isolati, guanti isolanti, ecc.)

AVVERTENZA!

⚠ Arco elettrico

In esposizione alla luce solare, i moduli fotovoltaici generano corrente continua. Aprire un circuito chiuso può generare un arco elettrico pericoloso. Non staccare/interrompere mai cavi che conducono corrente.

⚠ Installazione sicura

Non eseguire l'installazione in caso di vento forte. Garantire la sicurezza di se stessi e degli altri operatori contro il rischio di cadute dall'alto. Evitare la caduta di oggetti. Assicurarsi che l'area di lavoro non sia accessibile a terzi che potrebbero riportare delle lesioni.

⚠ Protezione antincendio/antiesplorazione

Non installare i moduli fotovoltaici in vicinanza di polveri, vapori o gas facilmente infiammabili (ad es. distributori di benzina, serbatoi di gas, impianti di verniciatura). Attenersi ai consigli di sicurezza di altri eventuali componenti dell'impianto. Durante il montaggio, osservare le regole, le norme costruttive e le disposizioni per la prevenzione di incidenti in vigore a livello locale. I moduli, in caso di installazione sul tetto, devono essere montati sopra una copertura del tetto resistente al fuoco, adatta alla specifica applicazione.

ATTENZIONE

Non utilizzare moduli danneggiati. Non smontare i moduli. Non rimuovere componenti o targhe applicati dal costruttore. Non intervenire sul modulo con colori, collanti o oggetti appuntiti.

Disimballaggio e immagazzinamento temporaneo

Non utilizzare la scatola di giunzione come manico. Non depositare bruscamente i moduli su superfici dure o sugli angoli dei moduli. Non depositare i moduli uno sull'altro senza protezione. Non salire sui moduli. Non appoggiare oggetti sopra i moduli. Immagazzinare i moduli in luogo asciutto.

Messa a terra del modulo e della cornice

Si consiglia di realizzare la messa a terra funzionale della cornice metallica del modulo. Qualora sull'edificio sia presente o sia previsto un sistema parafulmine esterno, l'impianto PV deve essere integrato nel sistema di protezione contro i fulmini diretti. Devono essere rispettate, in tal senso, le norme specifiche del Paese.

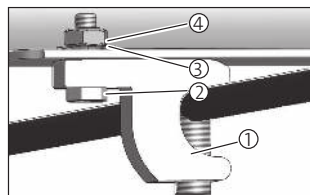
Messa a terra in USA e Canada.

I moduli possono essere collegati a terra in corrispondenza dei fori presenti sulla flangia. Il morsetto deve essere in rame zincato, di colore argentato. NON utilizzare un morsetto in rame non trattato, che presenta una colorazione marrone. Tutti i metodi di messa a terra e i componenti elencati secondo i requisiti NEC sono ammessi anche negli USA e in Canada.

Tabella: componenti di messa a terra raccomandati in USA e Canada

Elemento	Produttore/Descrizione	Coppia di serraggio
Morsetto di messa a terra ①	Burndy CL501TN QIKLUG	
Bullone ②	#10-32, SS	25 lbf-in (2,9 Nm)
Disco dentato ③	#10, SS	
Dado ④	#10-32, SS	

Parti nel kit CL501DKBIT1



Informazioni generali

Questo modulo è conforme per l'impiego nella classe di applicazione A secondo IEC 61730. Per la potenza elettrica nominale consultare il foglio dati. In condizioni normali, è probabile che in un modulo fotovoltaico si verifichino condizioni che producono più corrente e/o tensione rispetto a quanto indicato in condizioni di prova standard. Di conseguenza, i valori ISC e VOC indicati su questo modulo devono essere moltiplicati per un fattore di 1,25 per determinare la tensione nominale dei componenti, la corrente nominale dei connettori, le dimensioni dei fusibili e le dimensioni dei controlli collegati all'uscita PV.

Condizioni ambientali idonee

Il modulo non deve essere esposto a luce concentrata. Il modulo non va né immerso nell'acqua né sottoposto a continui bagni d'acqua (ad es. fontane). L'esposizione a sale e zolfo (sorgenti sulfuree, vulcani) comporta il rischio di corrosione. I moduli non devono essere utilizzati in campo marittimo (ad es. barche) o nel trasporto su strada (veicoli). Il modulo non deve essere esposto a sostanze chimiche straordinarie (ad es. emissioni di fabbriche e impianti produttivi). Per il collegamento in serie ai moduli su stalle/ scuderie, va mantenuta una distanza di 1 m dalle aperture del sistema di ventilazione, i moduli inoltre non devono sostituire il tetto delle stalle/scuderie.

Installazione idonea

Accertarsi che il modulo fotovoltaico sia conforme ai requisiti tecnici dell'intero sistema. Gli altri componenti dell'impianto non devono esercitare effetti dannosi di natura meccanica o elettrica sul modulo stesso. I moduli, se sottoposti a carichi eccessivi, possono piegarsi. Perciò non devono essere montati vicino al lato posteriore del modulo elementi di fissaggio con spigoli o altri oggetti appuntiti (ad es. fascette stringicavo sui profili di montaggio). Per il collegamento in serie si possono impiegare solo moduli fotovoltaici con lo stesso amperaggio, per il collegamento in parallelo solo moduli fotovoltaici con la stessa tensione. I moduli non devono essere sottoposti ad una tensione superiore a quella autorizzata per il sistema. L'apertura posta all'interno dell'angolo della cornice serve per lo scarico dell'acqua e perciò non deve essere chiusa. Si consiglia di trascrivere nella documentazione dell'impianto i numeri seriali.

Montaggio ottimale

Per evitare perdite di rendimento, tutti i moduli collegati in serie dovrebbero avere stessa inclinazione e stesso orientamento. I moduli devono essere installati in modo tale da non risultare in ombra in nessun periodo dell'anno. Ombreggiamenti anche parziali riducono il rendimento dell'impianto e vanno evitati. Una buona ventilazione sul retro del modulo evita l'accumulo di calore e quindi la riduzione della potenza.

Montaggio

Ogni modulo deve essere fissato in modo sicuro alla struttura sottostante in un mini-mo di 4 punti. Il montaggio può avvenire soltanto nei punti previsti a tal scopo, ossia sui lati lunghi del modulo. Per il fissaggio del modulo sulla parte anteriore, la forza massima di serraggio può essere di 50 N/mm². Non praticare fori sul modulo. Utilizzare materiali di fissaggio anticorrosione.

Cablaggio

I moduli sono forniti con cavi e connettori preinstallati. La scatola di connessione non deve essere aperta. Collegare i connettori solo in assenza di umidità. Accertarsi che il collegamento non presenti fessure o intervalli. Per il collegamento dei moduli utilizzare solo cavi solari monofilo con sezione adeguata (almeno 2,5 mm²) e connettori idonei. I cavi dovrebbero essere fissati al sistema di montaggio con fascette resistenti ai raggi UV. I cavi scoperti devono essere protetti adeguatamente dalla luce solare diretta e da danneggiamenti (ad es. inserendoli in tubi di plastica). Per ridurre il vortaggio di scariche atmosferiche indirette, è necessario ridurre la formazione di spire con i conduttori. Prima di mettere in funzione il generatore, controllare che la polarità sia corretta.

Pulizia

L'inclinazione sufficiente (superiore a 15°) non necessita generalmente la pulizia dei moduli (autopulizia con acqua piovana). In caso di accumuli di sporco, si consiglia la pulizia con acqua abbondante (acqua del rubinetto oppure deionizzata) e senza detersivi. Se necessario, è possibile utilizzare un strumento delicato (spazzola morbida con setole doppie). In presenza di polvere o sabbia è possibile pulire il modulo con una spazzola morbida e senza acqua. Mai strofinare o grattare lo sporco secco. Possono formarsi dei micrograffi.

Manutenzione

Si consiglia di ispezionare l'impianto con regolarità:

1. che tutti i fissaggi abbiano tenuta sicura e siano privi di corrosione
2. che tutti i collegamenti dei cavi siano sicuri, puliti e privi di corrosione
3. che i cavi non presentino danneggiamenti di alcun tipo

Osservare, inoltre, le norme previste in materia.

Esclusione di responsabilità

La SolarWorld declina ogni responsabilità per l'impiego e il funzionamento dei moduli in caso di mancato rispetto delle avvertenze contenute in queste informazioni d'uso. Siccome l'adempimento delle presenti informazioni e delle condizioni e metodi d'installazione, d'esercizio, d'impiego e di manutenzione dei moduli non può essere controllata o monitorata da SolarWorld, la stessa non si assume alcuna responsabilità per danni dovuti ad uso improprio o ad errori nell'installazione, nell'esercizio, nell'impiego o nella manutenzione dei moduli. Si esclude inoltre ogni responsabilità di SolarWorld per violazione di diritti di brevetto o di diritti di terzi che risultino dall'impiego dei moduli, eccettuato il caso in cui tale responsabilità sia legalmente prescritta.

DANGER !

⚠ Électrocution

Lorsque deux ou plusieurs panneaux sont connectés en parallèle, les courants se cumulent et présentent un danger. Ne pas introduire des pièces électro-conductrices dans les fiches et douilles ! Ne montez pas les panneaux solaires et les câbles avec des douilles et fiches humides ! Les outils et les conditions de travail doivent être à sec !

⚠ Travail sous tension

Lorsque vous effectuez des travaux sur les câbles, utilisez les équipements de protection (outils isolés, gants isolés, etc.) !

ATTENTION !

⚠ Arc électrique

Les panneaux génèrent du courant continu lorsqu'ils reçoivent de la lumière. La rupture d'un circuit électrique peut produire un arc électrique dangereux. Ne pas couper des lignes porteuses de courant.

⚠ Montage en sécurité

Ne pas procéder à l'installation lors de vents forts. Sécurisez vous et les autres personnes contre les chutes. Assurez-vous que le matériel et les outils sont attachés et ne risquent pas de tomber sur quelqu'un. Délimitez la zone de travail afin d'éviter que d'autres personnes ne soient blessées.

⚠ Protection contre le feu et contre le danger d'explosion

Les panneaux ne doivent pas être installés à proximité de gaz, vapeurs ou poussières inflammables (par exemple stations d'essence, conteneurs citernes de gaz, installations de peinture au pistolet). Les consignes de sécurité des autres composants du système doivent également être respectées. Il est impératif, lors du montage, d'observer les normes, les directives en matière de construction, et les consignes de prévention des accidents localement applicables. Les panneaux doivent être posés, lors de leur installation sur le toit, sur une surface conforme aux normes de résistance au feu.

ATTENTION

N'utilisez pas des panneaux endommagés. Ne démontez pas les panneaux. N'enlevez jamais les pièces ou plaques d'identification apposées par le fabricant. Ne traitez pas le dos des panneaux avec de la peinture, des colles ou des objets pointus.

Déballage et stockage provisoire des panneaux

Ne pas utiliser la boîte de raccordement comme poignée pour porter les panneaux. Ne pas poser les panneaux rudement sur le sol dur ou sur leurs angles. Ne pas marcher sur les panneaux. Ne pas déposer des objets sur les panneaux. Ne pas mettre les panneaux en contact avec des objets pointus. Stocker les panneaux dans un lieu sec.

Mise à la terre du panneau et du cadre

Il est recommandé de mettre à la terre le cadre métallique du panneau. S'il y a un système paratonnerre extérieur, l'installation photovoltaïque doit être intégrée dans le concept de protection contre une action directe de la foudre. Il faudra ici respecter les normes spécifiques à chaque pays.

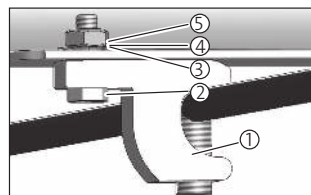
Mise à la terre aux États-Unis et au Canada

Les modules ayant un retour sur le cadre peuvent être raccordés à l'aide des trous prévus à cet effet. La borne doit être un terminal de cuivre revêtu d'étain, de couleur argent. NE PAS utiliser un terminal en cuivre nu, qui est brun. Toute méthode de mise à la terre et tout composant conforme aux normes NEC sont également utilisables aux USA et au Canada.

Tableau : composants recommandés pour la mise à la terre aux États-Unis et au Canada

Article	Fabricant/ Description	Couple de torsion
Borne de terre ①	IlSCO GBL-4DBT (E34440)	
Boulon ②	#10-32, SS	25 lbf-in (2.9 Nm)
Rondelle striée ③	#10, SS	
Écrou ④	#10-32, SS	

Disponible en le kit CL501DBKIT



Information générale

Ce panneau photovoltaïque est conçu pour une utilisation conforme à la classe d'application A selon la norme IEC 61730. Reportez-vous aux fiches techniques pour les caractéristiques électriques. En conditions normales, un panneau photovoltaïque est susceptible d'être soumis à un courant ou une tension supérieurs aux valeurs constatées en conditions de test standards. En conséquence, merci de vous référer au guide UTE C15-712-1 pour déterminer la tension nominale du composant, le courant nominal du conducteur, le calibre des fusibles et la capacité des contrôles connectés à la sortie PV.

Information Underwriter's Laboratories (Etats-Unis et Canada)

La validité des caractéristiques de résistance au feu est soumise à la conformité de l'installation aux instructions de montage mécanique fournies. Le panneau est considéré comme conforme à la norme UL 1703 uniquement quand la pose a été réalisée conformément à la méthode indiquée ci-dessous. Un panneau comportant des éléments conducteurs à découvert est considéré comme conforme à la norme UL 1703 uniquement quand il est électriquement raccordé à la terre conformément aux instructions fournies ci-dessous et aux prescriptions du National Electric Code. En

cas d'utilisation de composants communs de mise à la terre (écrous, boulons, rondelles en étoile, rondelles fendues, rondelles plates, etc.) pour la fixation d'un dispositif de mise à la terre ou de liaison électrique, la fixation doit être réalisée conformément aux instructions du fabricant du dispositif de mise à la terre. Les composants matériels communs tels que les écrous, boulons, rondelles en étoile, rondelles freins, etc., n'ont subi aucun test de continuité électrique ou d'utilisation comme éléments de mise à la terre et doivent donc être exclusivement utilisés pour les fixations mécaniques et pour le maintien des dispositifs de mise à la terre en position correcte de conductivité électrique. Ces dispositifs, dès lors qu'ils sont fournis avec le panneau et évalués conformes aux exigences de la norme UL 1703, peuvent être utilisés pour les connexions de mise à la terre selon les instructions fournies avec le module. Les caractéristiques électriques sont conformes à ± 10 pour cent aux valeurs ISC, VOC et Pmax indiquées pour le panneau selon les conditions de test standard (éclairage énergétique de 100 W/m², spectre 1,5 AM et température du panneau 25 °C (77 °F)). En conditions normales, un module photovoltaïque est susceptible de subir des conditions qui produisent une intensité et/ou une tension supérieures aux valeurs mesurées en conditions de test standard. Les prescriptions définies en article 690-8 du NEC (Code National de l'Électricité) doivent être appliquées pour déterminer ces valeurs augmentées. Afin de réduire la température de fonctionnement du panneau, il est impératif de laisser une hauteur libre de 10 cm (4") entre la surface d'installation et le panneau. Au Canada l'installation doit être conforme à la Norme de Sécurité des Installations Électriques, CSA C22.1 partie 1 du Code Électrique Canadien.

Conditions ambiantes appropriées

Le panneau ne doit pas être exposé à la lumière solaire artificiellement concentrée. Il ne doit ni être immergé dans l'eau, ni exposé constamment à de l'eau (par exemple par des fontaines). Lorsque le panneau entre en contact avec le sel ou le soufre (sources de soufre, volcans), il y a un risque de corrosion. Le panneau ne doit pas être utilisé dans un contexte maritime (par exemple des bateaux) ou dans un contexte de moyens de locomotion (véhicules). Il faut éviter d'exposer le panneau à des quantités extrêmement élevées de substances chimiques (par exemple les émissions d'installations de production). Si on utilise les panneaux pour des bâtiments pour les animaux (étables), il faut respecter une distance de 3.28 ft (1 m) par rapport aux ouvertures d'aération ; de plus, ils ne doivent pas être utilisés comme toit direct sur de tels bâtiments.

Installation appropriée

Veillez à ce que le panneau réponde aux exigences techniques du système tout entier. Les autres composants de l'installation ne devraient produire aucun effet nocif, mécanique ou électrique, sur le panneau. Les panneaux peuvent se courber si les contraintes sont élevées. C'est pourquoi, à proximité de la face arrière du panneau, il ne doit y avoir aucun élément de fixation acéré ou autres objets pointus (par exemple serre-câbles sur des profils de montage). Pour les panneaux connectés en série, tous les panneaux doivent avoir le même ampérage. Pour les panneaux connectés en parallèle, seuls des panneaux ayant la même tension, doivent être utilisés ensemble. Il ne faut jamais opérer les panneaux avec une tension plus élevée que la tension de système autorisée. L'ouverture tournée vers l'intérieur de l'élément d'angle du cadre sert à évacuer l'eau et ne doit pas être obstruée. Nous vous recommandons de noter le numéro de série pour la documentation de votre système.

Montage optimal

Lors d'un couplage en série, vous devriez veiller à ce que tous les panneaux aient la même orientation et inclinaison afin d'éviter des pertes de puissance. Les panneaux doivent être installés à un endroit sans ombrage pendant toute l'année. L'ombrage même partiel entraîne une réduction du rendement et doit être évité. Une aération arrière permet d'éviter l'accumulation de chaleur qui pourrait réduire le rendement.

Fixation

Chaque panneau doit être fixé de manière sûre sur la sous-structure sur quatre points au minimum. La fixation ne doit se faire que dans les zones prédéterminées. Pour les modes de fixation de haut en bas, il faut appliquer une force de serrage de 50 N/mm² (72.5 psi). Ne faites aucun perçage sur le panneau. Utilisez un matériau de fixation anticorrosion.

Branchements électriques

En usine, les panneaux ont été munis de câbles et de connecteurs. En aucun cas, la boîte de raccordement devra être ouverte. Ne brancher les connecteurs à fiches que s'ils sont secs. Assurez-vous que la connexion soit sans interstices. Pour le branchement des panneaux, n'utilisez que les câbles solaires à un conducteur d'un diamètre d'au moins 2,5 mm et les prises appropriées. Les câbles doivent être fixés au système de montage avec des serre-câbles résistant aux UV. Les câbles exposés à l'air libre doivent être protégés par des dispositifs appropriés (par exemple par des tubes en plastique en guise de gaines). Afin de minimiser les tensions résultant de coups de foudre indirects, il faut que la surface de toutes les boucles conductrices soit la plus faible possible. Avant de mettre en service les générateurs, veillez à ce que les connexions (polarité !) soient correctes.

Nettoyage

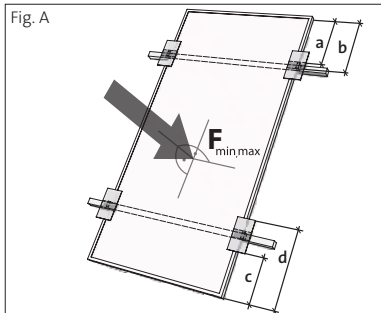
Si l'inclinaison est suffisante (supérieure à 15°), un nettoyage des panneaux, en règle générale, n'est pas nécessaire (effet d'auto-nettoyage par la pluie). En cas de fortes salissures, nous vous recommandons de nettoyer les panneaux avec beaucoup d'eau (tuyau d'arrosage ou eau déionisée), sans aucun détergent. Si nécessaire, utilisez un dispositif de nettoyage souple (éponge, brosse souple à soies divisées). En cas de dépôt de poussière ou de sable, nettoyez les panneaux avec une brosse souple sans eau. En aucun cas, la saleté ne doit être grattée ou frottée à sec, car ceci entraînerait des micro-rayures.

Entretien

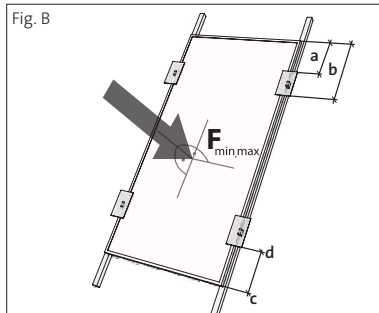
Nous vous recommandons d'inspecter le système à intervalles réguliers pour vérifier si :
1. toutes les fixations sont bien serrées et sûres et ne présentent pas de corrosion ;
2. tous les raccordements de câbles sont sûrs, serrés, propres et ne présentent pas de corrosion ;
3. les câbles sont tout à fait intacts.
Veillez à l'observation des normes applicables.

Exclusion de responsabilité

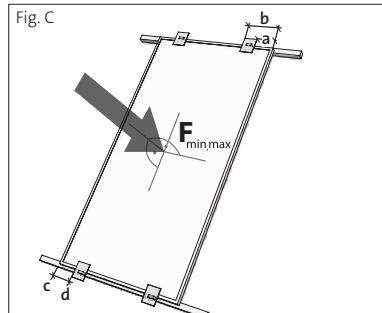
SolarWorld ne garantit pas l'utilisation et la fonctionnalité des panneaux, si cette notice technique et les renseignements qu'elle contient ne sont pas respectés. Etant donné que le respect de ces instructions et des conditions et méthodes relatives à l'installation, l'opération, l'utilisation et l'entretien des panneaux ne peut pas être contrôlé ni surveillé par SolarWorld, SolarWorld n'accepte aucune responsabilité concernant les dommages résultant d'un usage inapproprié, d'une installation fautive, d'une opération, d'un usage ou d'un entretien inadéquat. En outre, la responsabilité pour la violation des droits de brevet ou la violation des droits de tiers résultant de l'utilisation des panneaux est exclue, sauf lorsqu'une responsabilité de notre part est impérative suivant la loi.



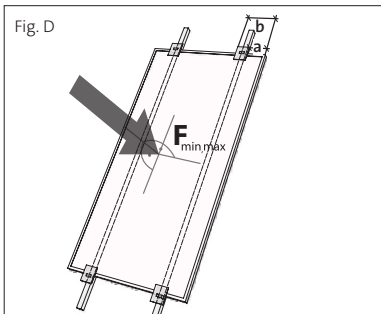
a = 368 mm (14.5 in)	F_{min} = - 3.1 kN/m ² (- 64 psf)
b = 419 mm (16.5 in)	F_{max} = + 5.4 kN/m ² (+ 113 psf)
c = 285 mm (11.22 in)	F_{min} = - 2.4 kN/m ² (- 50 psf)
d = 498 mm (19.61 in)	F_{max} = + 4.4 kN/m ² (+ 92 psf)



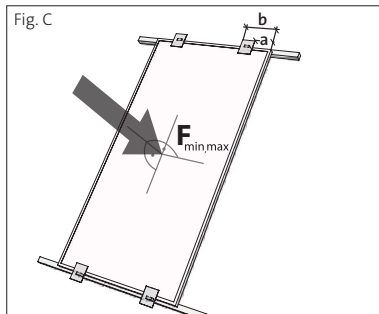
a = 285 mm (11.2 in)	F_{min} = - 3.1 kN/m ² (- 64 psf)
b = 498 mm (19.6 in)	F_{max} = + 3.1 kN/m ² (+ 64 psf)
c = 10 mm (0.4 in)	F_{min} = - 1.4 kN/m ² (- 30 psf)
d = 70 mm (2.8 in)	F_{max} = + 1.6 kN/m ² (+ 33 psf)



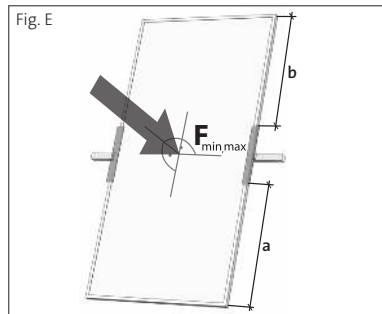
a = 150 mm (5.9 in)	F_{min} = - 1.1 kN/m ² (- 23 psf)
b = 250 mm (9.8 in)	F_{max} = + 1.4 kN/m ² (+ 29 psf)
c = 10 mm (0.4 in)	F_{min} = - 1.3 kN/m ² (- 27 psf)
d = 250 mm (9.8 in)	F_{max} = + 1.4 kN/m ² (+ 29 psf)



a = 150 mm (5.9 in)	F_{min} = - 1.1 kN/m ² (- 23 psf)
b = 250 mm (9.8 in)	F_{max} = + 8.5 kN/m ² (+ 178 psf)



a = 150 mm (5.9 in)	F_{min} = - 1.1 kN/m ² (- 23 psf)
b = 250 mm (9.8 in)	F_{max} = + 1.4 kN/m ² (+ 29 psf)



a = 797 mm (31.4 in)	F_{min} = - 2.4 kN/m ² (- 50 psf)
b = 797 mm (31.4 in)	F_{max} = + 2.4 kN/m ² (+ 50 psf)

SolarWorld AG
 Martin-Luther-King-Str. 24
 53175 Bonn
 Germany
 Phone: +49 228 55920 0
 Fax: +49 228 55920 99
 service@solarworld.de
 www.solarworld.de

SolarWorld Americas Inc.
 25300 NW Evergreen Road
 Hillsboro, OR 97124
 USA
 Phone: +1 503 844 3400
 Fax: +1 503 844 3403
 customerservice@solarworld.com
 www.solarworld.com

SolarWorld France S.A.S.
 ZI Bouchayer-Viallet
 31, rue Gustave Eiffel
 38000 Grenoble
 France
 Phone: +33 (4) 38 2100 50
 Fax: +33 (4) 38 2100 59
 service@solarworld.fr
 www.solarworld.fr

SolarWorld Asia Pacific Pte. Ltd.
 107 Amoy Street
 #03-01 & #04-01
 Singapore 069927
 Singapore
 Phone: +65 6842 3886
 Fax: +65 6842 3887
 service@solarworld.sg
 www.solarworld.sg

SolarWorld Africa Pty. Ltd.
 24th Floor
 1 Thibault Square
 Cape Town, 8001
 South Africa
 Phone: +27 21 421 8001
 Fax: +27 21 421 8002
 service@solarworld-africa.co.za
 www.solarworld-africa.co